

**Digital kylbänk**  
**Frysänk. Ecostore HP 2 dörrar. -22-15°**  
**C. Centralkyla CO2. 290 L.**

Produkt # \_\_\_\_\_

Modell # \_\_\_\_\_

Namn # \_\_\_\_\_

SIS # \_\_\_\_\_

AIA # \_\_\_\_\_



710297 (EH2MRAA)

Frysänk. Ecostore HP 2  
dörrar. -22-15°C. Centralkyla  
CO2. 290 L.

### Kort specifikation

**Pos.** \_\_\_\_\_

Frysänk med 2 dörrar. Toppskiva 50mm. Rostfritt stål AISI 304 både invändigt och utvändigt. Centralkyla (ej inkl.). Ventilerad drift, automatisk avfrostning. El mikroprocessor med extern digital temperatur display. Automatisk avfrostning. Arbetstemperatur -15/-22°C. CFC och HCFC fri. Medföljer, 2st GN 1/1 A304 rilsanbelagda rostfria gallerhyllor och rostfria stålhyllor.

### Huvudfunktioner

- Justerbart temperaturområde på mellan -15 °C och -22 °C.
- Certifierad enligt CE säkerhetskrav.
- Redo för connectivity-anslutning som ger remote tillgång till data (kräver extra tillbehör).
- Stor digital display med fuktighetsvalknapp (3 förinställda nivåer), skåpstemperatur och inställning, manuell aktivering av avfrostningsprogram och turboavfrostningsprogram (för att snabbkyla varma produkter).
- Optiflow: det intelligenta luftcirkulationssystemet anpassar luftflödet för bästa kylresultat och jämn temperatur.
- 0mm installationsutrymme: kylaggregat ger prestanda med frontventilation. Denna unika lösning möjliggör installation mot vägg eller sida vid sida med andra enheter, även vid kyllenhet sida för att maximera köksutrymmet.
- Kombination av dörrar och lådor för att passa alla installationer, med möjlighet att ändra på plats. Kompressor på höger sida vid förfrågan.
- HACCP-kontroll med alarm och historik.
- Lutningssäkrade skenor kompatibla för GN 1/1 behållare.
- Självstängande dörrar i rostfritt stål (< 90°).
- Förberedd för RS485-porten för att underlätta anslutningen till dator och inbyggda HACCP-system.
- Extern bottenpanel i rostfritt stål.
- Extern baksida i galvaniserat stål.

### Konstruktion

- Invändig bas med rundade hörn, pressad från ett enda stycke.
- 2 utrymmen med 2 dörrar.
- Vid behov kan toppen tas bort för att underlätta hantering under installation (vid smala dörrar).
- Enkel rengöring och hög hygien tack vare de rundade innerhörn och enkelt löstagbar inredning.
- Intern struktur med 15 laddningspositioner (3 cm stigning) lämplig för GN 1/1, vilket ger högre nettokapacitet och större lagringsutrymme.
- Droppfri profil på bänkskivekant i rostfritt stål.
- Inre och yttre dörrar, front och sidopaneler och löstagbar arbetsyta i rostfritt stål (AISI 304).
- Utvecklad och producerad i ISO 9001- och ISO 14001-certifierad fabrik.
- Visning av felkoder.
- Centralkylagregat.
- Monterad på ben i rostfritt stål som ger 150 mm frigång för enkel rengöring av golvet.
- Bänkskiva i AISI 304 rostfritt stål med tjocklek 50 mm.

### Hållbarhet



- 90 mm cyklopentanisolering och den profilerade magnetiska 3-kammarlisten minimerar energiförlusten och kondensering samt för lägsta miljöpåverkan (GWP=3).
- Frost Watch Control: avancerad elektronik sparar energi genom att endast avfrosta då det behövs
- Löstagbar trekammarlist med magnetisk ram förbättrar isoleringen och minskar energiförbrukningen.

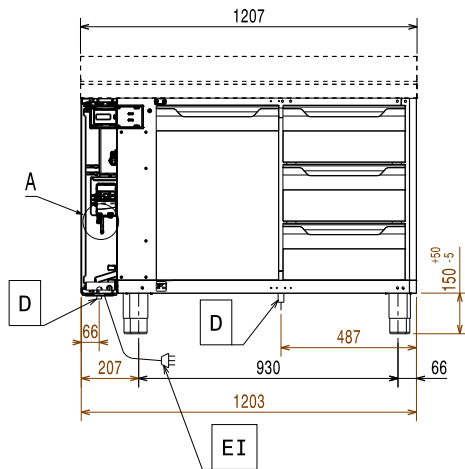
### Medföljande tillbehör

- 2 av Kit med rilsanbelagt galler GN 1/1 PNC 881109 och gejderpar till kylbänkar

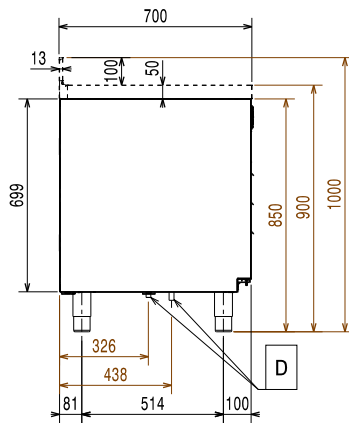
### Övriga Tillbehör

- Tövattentork för automatisk avfrostning för modeller med centralkyla PNC 880028
- GN 1/1 grått rilsanbelagt galler för kylbänk PNC 881107
- Gejderpar för GN 1/1 bleck till kylbänk PNC 881108
- Kit med rilsanbelagt galler GN 1/1 och gejderpar till kylbänkar PNC 881109
- GN 1/1 behållare i plast H=65 MM PNC 881110
- GN 1/1 behållare i plast H=100 MM PNC 881111
- GN 1/1 behållare i plast H=150 MM PNC 881112
- - NOT TRANSLATED - PNC 881146
- Lås till kyl-/frysbank med 2 sektioner PNC 881242

Front

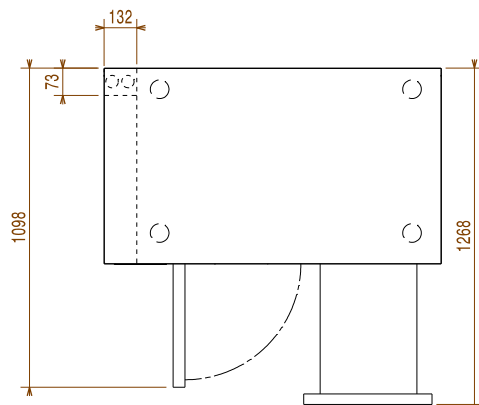


Sida



EI = Elektrisk anslutning

Topp



### Elektricitet

Spänning:	710297 (EH2MRAA)	220-240 V/1 ph/50/60 Hz
Effekt, max:		0.07 kW
Avfrostningseffekt:		0.63 kW
Stickkontakt typ:		CE-SCHUKO

### Viktig information

Bruttokapacitet	290 liter
Nettovolym:	198 liter
Gångjärn:	1 vänster + 1 höger
Ytermått, bredd	1207 mm
Ytermått, djup	700 mm
Ytermått, höjd	900 mm
Nettovikt:	88 kg
Fraktvolym:	0.99 m <sup>3</sup>
Djup med dörrar öppna:	1110 mm
Höjjustering:	-5/50 mm

### Kyldata

Kontroll typ:	digital
Temperaturinställning min.:	-15 °C
Temperaturinställning max.:	-22 °C
Köldmedium typ:	R744
Driftsätt	ventilerat
Kyleffekt:	654 W
Kyleffekt vid förångningstemperatur:	-30 °C
Kondenseringstemperatur:	55 °C
Max. omgivningstemperatur:	43 °C
Anslutning, centralkyla utlopp:	8 mm
Anslutning, centralkyla in:	8 mm

### Certifieringar ISO

ISO Standards:	ISO 9001; ISO 14001; ISO 45001; ISO 50001
----------------	---

### Hållbarhetsdata

Effekt, min:	0.4 Amps
GWP Index:	